

Papierstoringen

In dit onderwerp wordt het volgende besproken:

- 'Blokade bij lade 1 (MPT)' op pagina 4-3
- 'Blokade bij lade 2' op pagina 4-6
- 'Blokade bij lade 3, 4 of 5' op pagina 4-8
- 'Storing bij de fuser' op pagina 4-11
- 'Papierstoring bij de eenheid voor dubbelzijdig afdrukken' op pagina 4-13
- 'Blokade bij de invoer van de afwerkeenheid' op pagina 4-15
- 'Blokade bij bypassklep G van de afwerkeenheid' op pagina 4-16
- 'Blokade bij klep H van de afwerkeenheid' op pagina 4-17

Ga naar [Documentatie/Problemen oplossen/Overzicht gebruikersveiligheid](#) op de *Cd-rom met gebruikersdocumentatie* voor informatie over veiligheid.

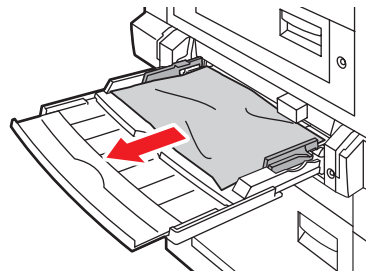


Er zijn video-opnamen beschikbaar met instructies voor het oplossen van papierstoringen. U vindt deze op de *Cd-rom met gebruikersdocumentatie* en op www.xerox.com/office/7750support.

Blokade bij lade 1 (MPT)

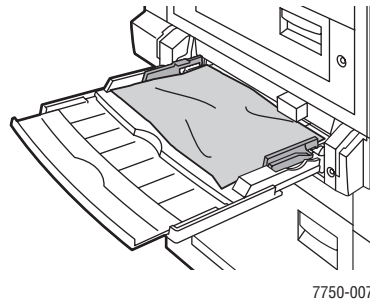
Er is een blokkade bij lade 1 (MPT). Volg de volgende stappen om de blokkade te verhelpen.

1. Verwijder het papier uit lade 1 (MPT).

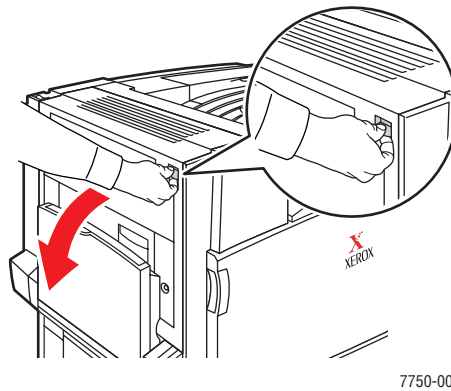


7750-006

2. Verwijder het geblokkeerde papier. Controleer of alle stukjes papier zijn verwijderd.



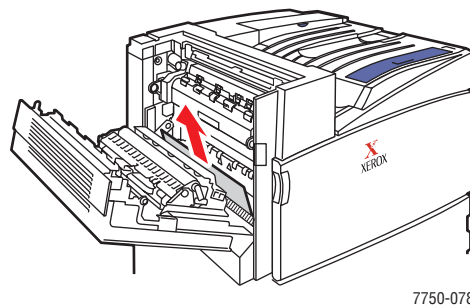
3. Als u in stap 2 geen papier heeft gevonden, drukt u de hendel aan de linkerkant van de printer omhoog om linkerklep A te openen.



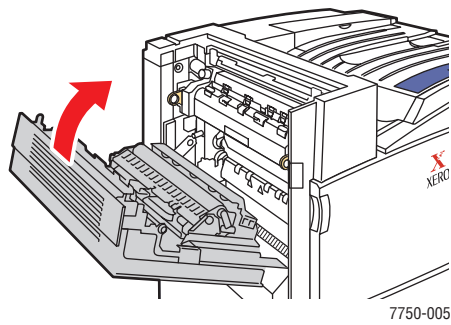
Waarschuwing

Wees voorzichtig. Sommige onderdelen achter linkerklep A kunnen heet zijn.

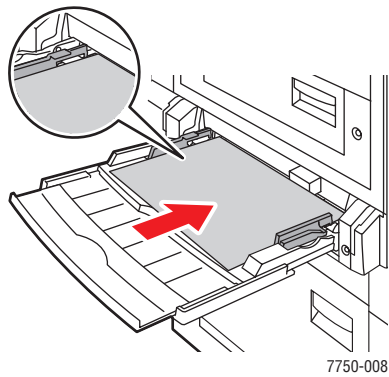
4. Verwijder het geblokkeerde papier. Controleer of alle stukjes papier zijn verwijderd.



5. Sluit linkerklep A.



6. Plaats het papier terug in de lade.



Opmerking

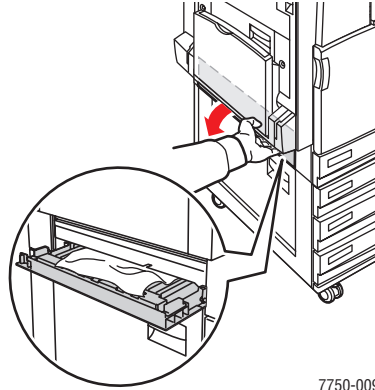
Laad het papier niet boven de vullijn.

Ga voor meer informatie naar de website www.phaserSMART.com.

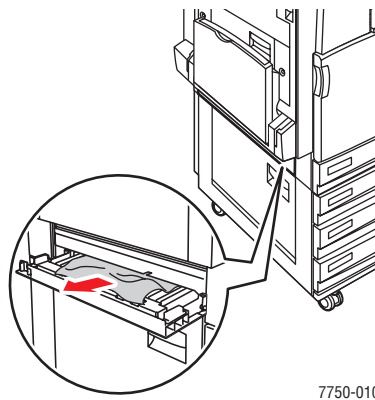
Blokkade bij lade 2

Er is een blokkade bij lade 2. Volg deze stappen om de blokkade te verhelpen.

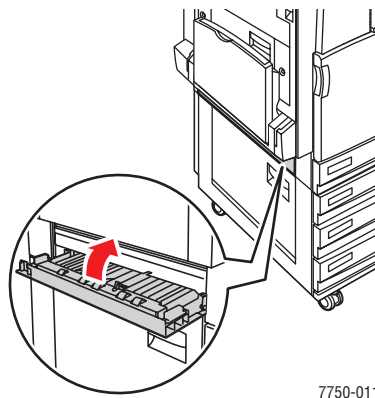
1. Open linkerklep B.



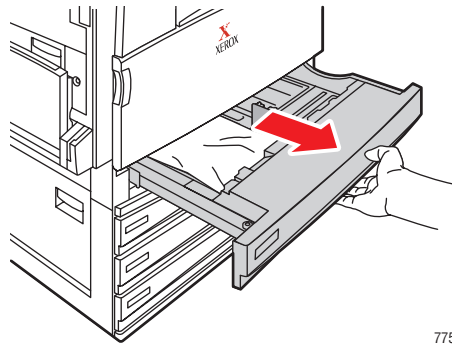
2. Verwijder het geblokkeerde papier. Controleer of alle stukjes papier zijn verwijderd.



3. Sluit linkerklep B.

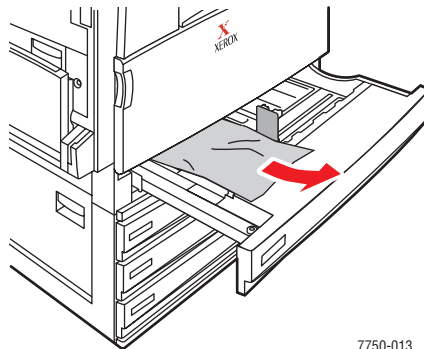


4. Trek lade 2 uit de printer.



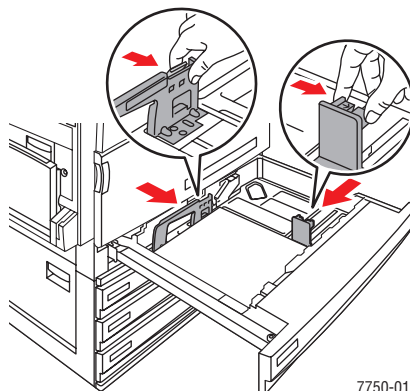
7750-012

5. Verwijder het geblokkeerde papier uit de lade.



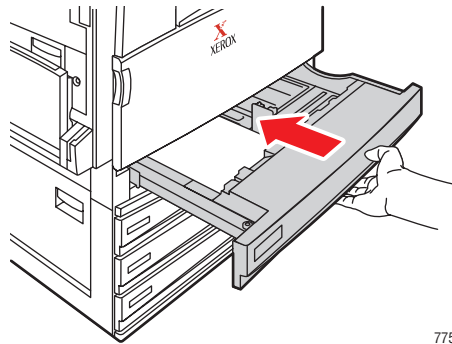
7750-013

6. Controleer of het papier juist in de lade is geladen en of de geleiders stevig tegen het papier zijn gedrukt.



7750-016

7. Duw lade 2 helemaal in de printer.

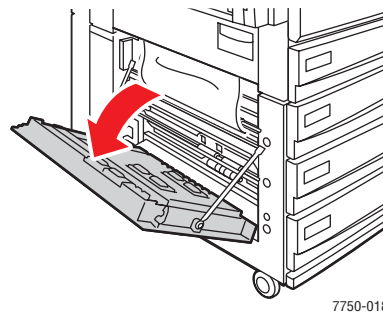


Ga voor meer informatie naar de website www.phaserSMART.com.

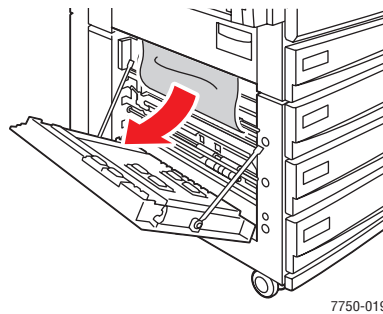
Blokkade bij lade 3, 4 of 5

Er is een blokkade bij de lade die op het voorpaneel wordt aangegeven. Volg de volgende stappen om de blokkade te verhelpen.

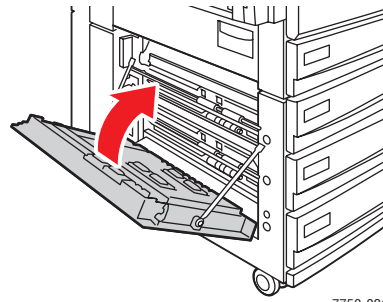
1. Open linkerklep C.



2. Verwijder het geblokkeerde papier. Controleer of alle stukjes papier zijn verwijderd.

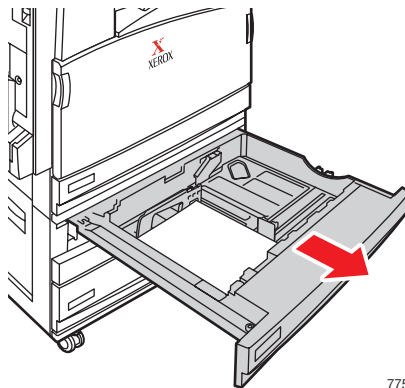


3. Sluit linkerklep C.



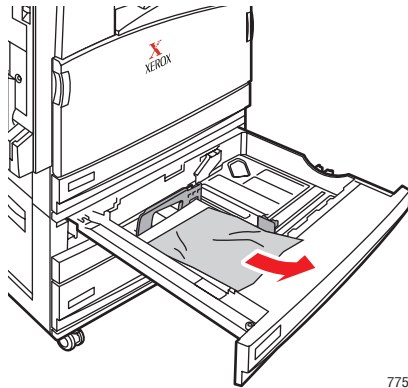
7750-021

4. Trek de lade die op het voorpaneel wordt aangegeven uit de printer.



7750-022

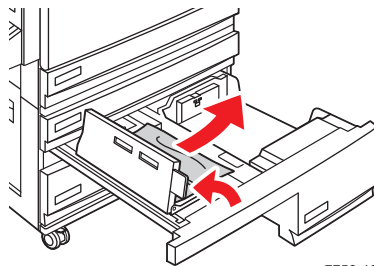
5. Verwijder het verfrommelde papier uit de lade.



7750-109

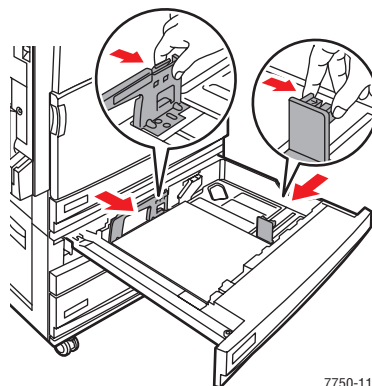
Opmerking

Als u een hoge-capaciteitsinvoerlade voor 2500 vel hebt, tilt u het deksel aan de linkerzijde van de lade op en verwijdert u het geblokkeerde papier.



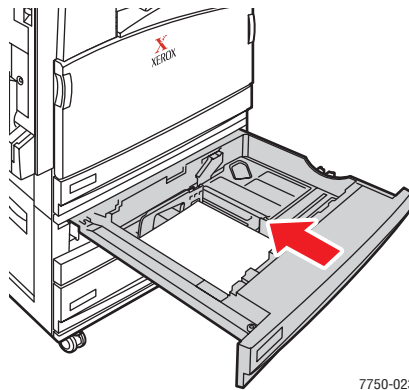
7750-136

6. Controleer of het papier juist in de lade is geladen en of de geleiders stevig tegen het papier zijn gedrukt.



7750-113

7. Duw de lade helemaal in de printer.



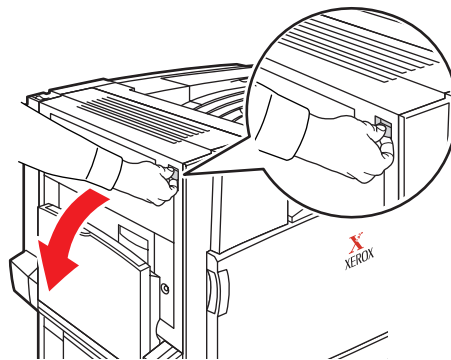
7750-023

Ga voor meer informatie naar de website www.phaserSMART.com.

Storing bij de fuser

Er is een blokkade bij de fuser. Volg de volgende stappen om de blokkade te verhelpen.

1. Druk de hendel aan de linkerkant van de printer omhoog om linkerklep A te openen.

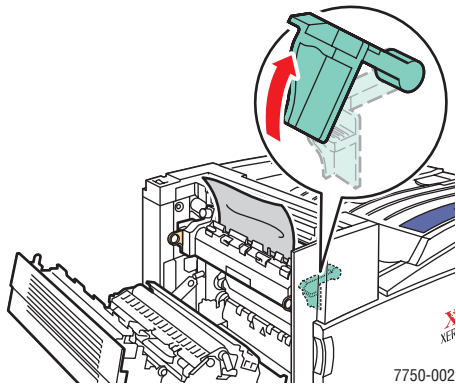


7750-001

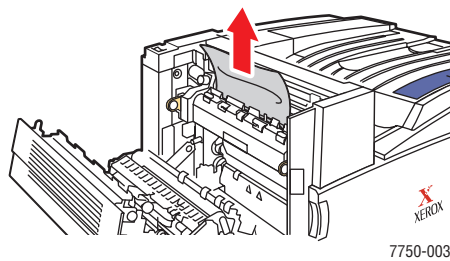
Waarschuwing

Wees voorzichtig. Sommige onderdelen achter linkerklep A kunnen heet zijn.

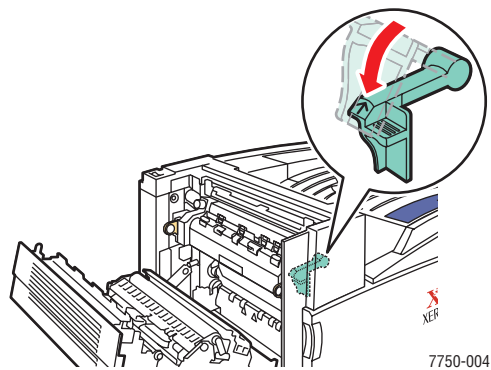
2. Til de groene openingshendel aan de rechterzijde van de fuser op.



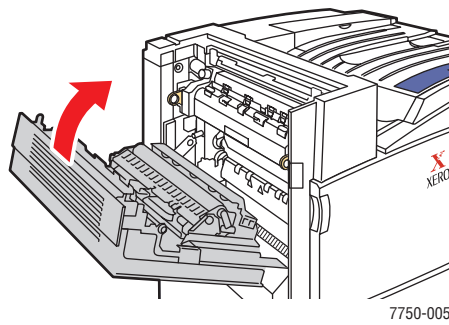
3. Verwijder het geblokkeerde papier. Controleer of alle stukjes papier zijn verwijderd.



4. Druk de groene openingshendel naar beneden.



5. Sluit linkerklep A.

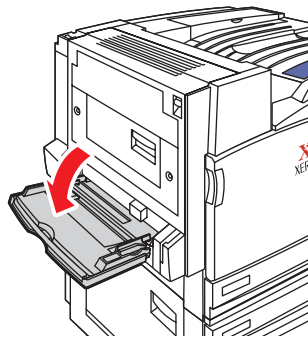


Ga voor meer informatie naar de website www.phaserSMART.com.

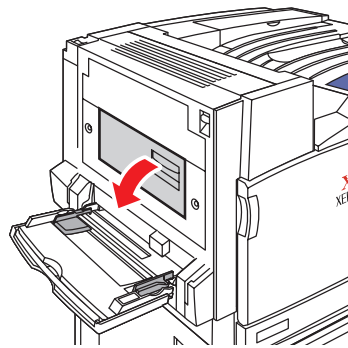
Papierstoring bij de eenheid voor dubbelzijdig afdrukken

Er is een blokkade bij de eenheid voor dubbelzijdig afdrukken. Volg de volgende stappen om de blokkade te verhelpen.

1. Open lade 1 (MPT).

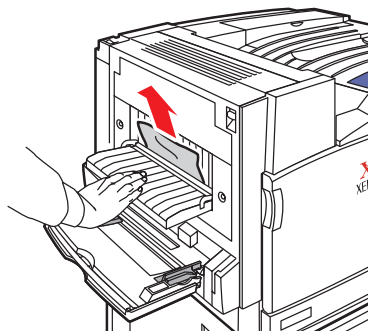


2. Open linkerklep D.



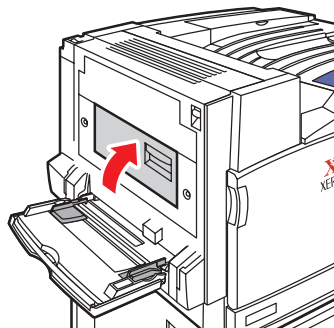
7750-024

3. Verwijder het geblokkeerde papier. Controleer of alle stukjes papier zijn verwijderd.



7750-025

4. Sluit linkerklep D.



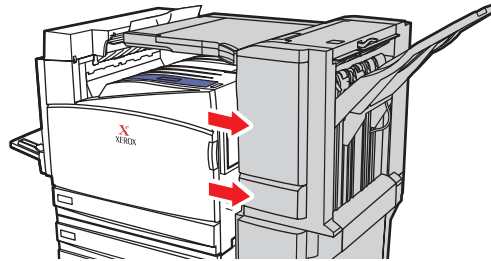
7750-026

Ga voor meer informatie naar de website www.phaserSMART.com.

Blokkade bij de invoer van de afwerkeenheid

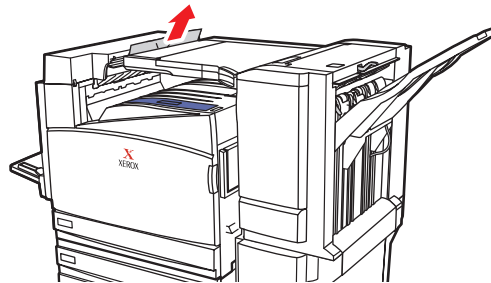
Er is een blokkade bij de invoer van de afwerkeenheid. Volg de volgende stappen om de blokkade te verhelpen.

1. Trek de afwerkeenheid voorzichtig weg van de printer.



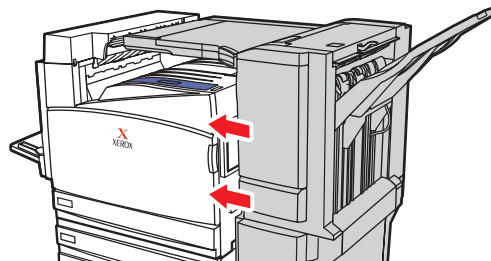
7750-027

2. Verwijder het geblokkeerde papier. Controleer of alle stukjes papier zijn verwijderd.



7750-028

3. Duw de afwerkeenheid voorzichtig tegen de printer.



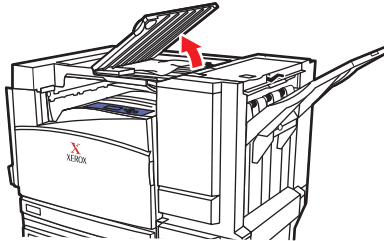
7750-029

Ga voor meer informatie naar de website www.phaserSMART.com.

Blokkade bij bypassklep G van de afwerkeenheid

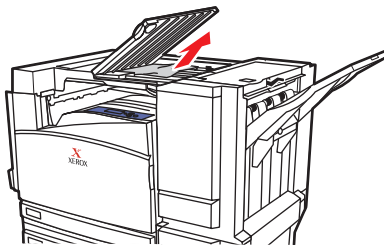
Er is een blokkade bij bypassklep G van de afwerkeenheid. Volg deze stappen om de blokkade te verhelpen.

1. Open de bypassklep van de afwerkeenheid boven op de printer.



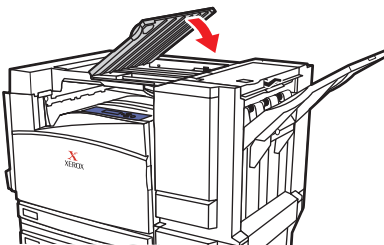
7750-030

2. Verwijder het geblokkeerde papier. Controleer of alle stukjes papier zijn verwijderd.



7750-031

3. Sluit de bypassklep van de afwerkeenheid.



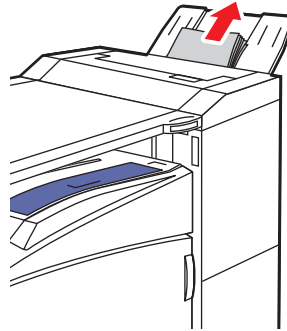
7750-032

Ga voor meer informatie naar de website www.phaserSMART.com.

Blokkade bij klep H van de afwerkeenheid

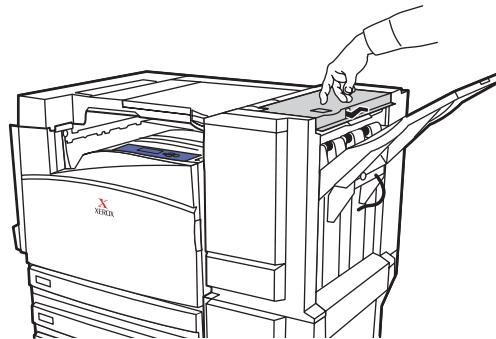
Er is een blokkade bij klep H van de afwerkeenheid. Volg deze stappen om de blokkade te verhelpen.

1. Verwijder papier uit de uitvoerlade van de afwerkeenheid.



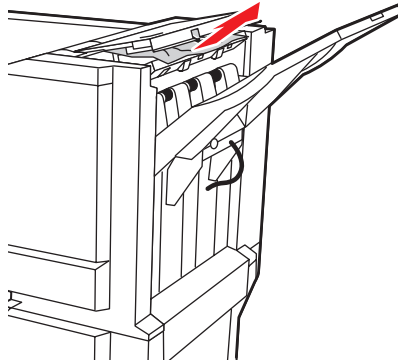
7750-036

2. Druk op de knop op de bovenzijde van de afwerkeenheid om bovenklep H te openen.



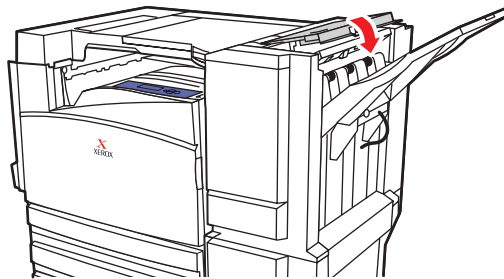
7750-033

3. Verwijder het geblokkeerde papier. Controleer of alle stukjes papier zijn verwijderd.



7750-034

4. Sluit bovenklep H.



7750-035

Ga voor meer informatie naar de website www.phaserSMART.com.